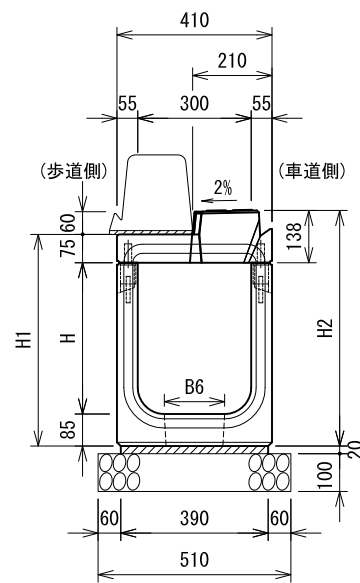


# 暗渠側溝 (B300標準部・集水部) RGA-防草-S自由勾配型

S=1:20 (A3印刷)

B300-H300~500断面図 (標準部)



底板開口部

種別	B6	長さ	個数
B300型	160	100	4ヶ

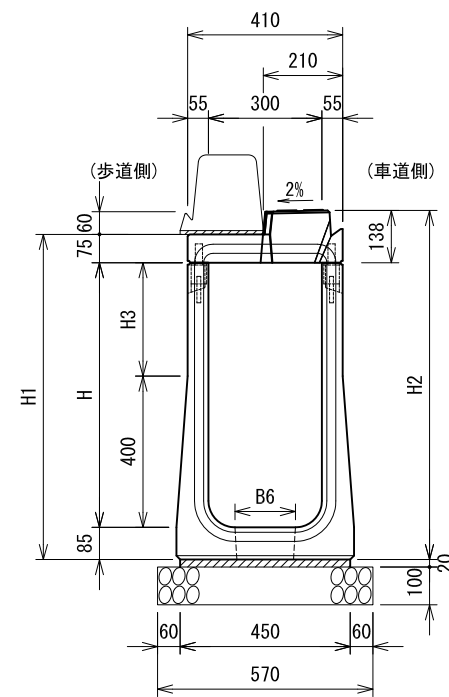
寸法表

名称	H	H1	H2	質量 (kg)	
				(標準部)	(集水部)
RGA-防草-S 30×30 (標準部・集水部)	300	460	523	541	516
RGA-防草-S 30×40 (標準部・集水部)	400	560	623	596	571
RGA-防草-S 30×50 (標準部・集水部)	500	660	723	651	626

材料表

種別	規格	単位	(10m当り)	
			数量	
RGA側溝	RGA-防草-S B300-H300~500	本	5.00	
敷モルタル	1:3	m <sup>2</sup>	0.078	
基礎材	RC-40	m <sup>2</sup>	5.10	

B300-H600~800断面図 (標準部)



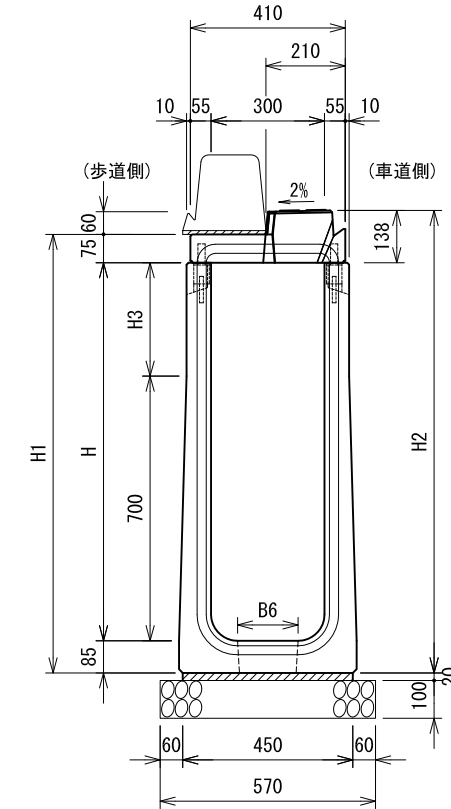
寸法表

名称	H	H1	H2	H3	質量 (kg)	
					(標準部)	(集水部)
RGA-防草-S 30×60 (標準部・集水部)	600	760	823	200	791	766
RGA-防草-S 30×70 (標準部・集水部)	700	860	923	300	846	821
RGA-防草-S 30×80 (標準部・集水部)	800	960	1023	400	901	876

材料表

種別	規格	単位	(10m当り)	
			数量	
RGA側溝	RGA-防草-S B300-H600~800	本	5.00	
敷モルタル	1:3	m <sup>2</sup>	0.090	
基礎材	RC-40	m <sup>2</sup>	5.70	

B300-H900~1200断面図 (標準部)



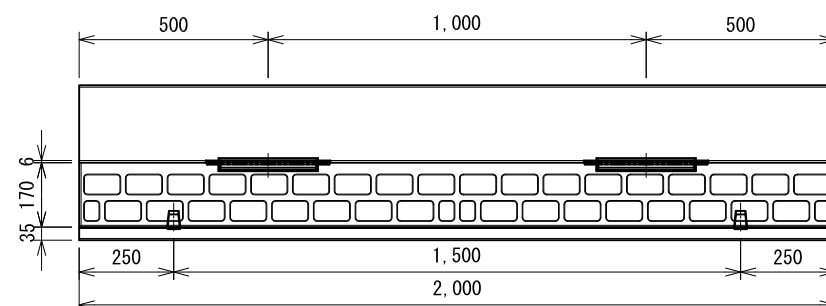
寸法表

名称	H	H1	H2	H3	質量 (kg)	
					(標準部)	(集水部)
RGA-防草-S 30×90 (標準部・集水部)	900	1060	1123	200	1056	1031
RGA-防草-S 30×100 (標準部・集水部)	1000	1160	1223	300	1121	1096
RGA-防草-S 30×110 (標準部・集水部)	1100	1260	1323	400	1186	1161
RGA-防草-S 30×120 (標準部・集水部)	1200	1360	1423	500	1251	1226

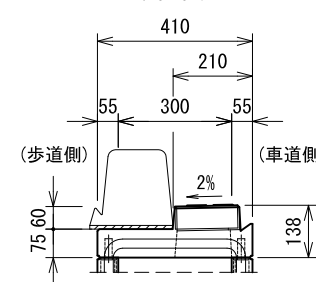
材料表

種別	規格	単位	(10m当り)	
			数量	
RGA側溝	RGA-防草-S B300-H900~1200	本	5.00	
敷モルタル	1:3	m <sup>2</sup>	0.090	
基礎材	RC-40	m <sup>2</sup>	5.70	

B300型平面図 (標準部)

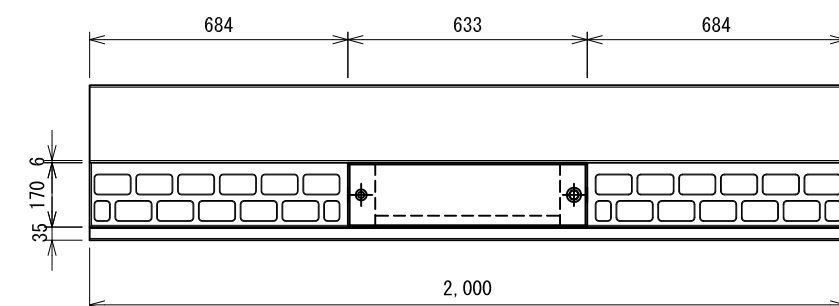


断面図

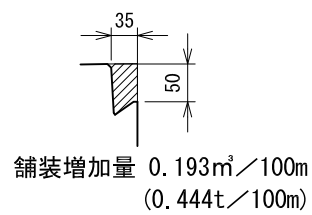


B300型 (集水部)

平面図



防草用切欠き部舗装数量



舗装増加量 0.193m<sup>2</sup>/100m  
(0.444t/100m)